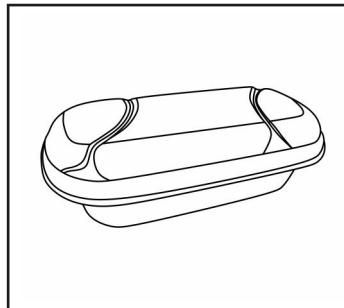
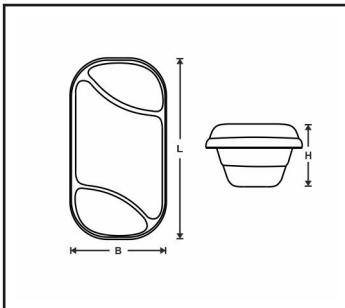


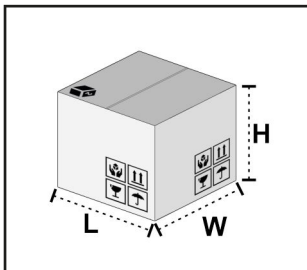
Codice Articolo: 315/2 Codice esteso: 315002020  
 Descrizione Articolo: VASCH.S YETIGEL S 500 C/C Colore: Bianco  
 Materiale: XPS Tecnologia: Polistirolo espanso  
 Codice EAN: 8011248024446 Personalizzabile   
 Modalità di utilizzo: no microonde

SPECIFICHE PRODOTTO

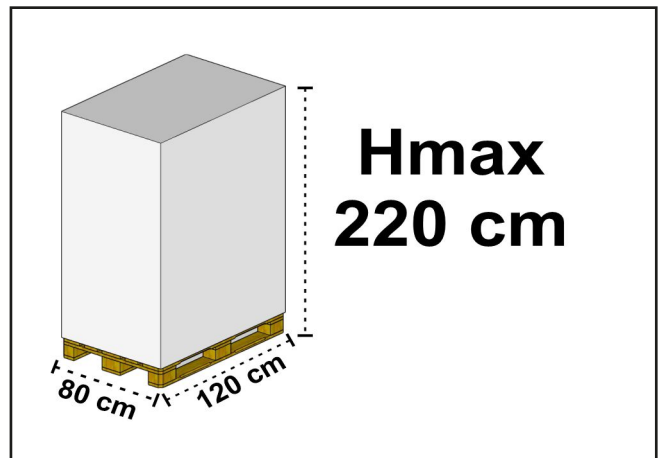


Peso netto in gr: 12,10 Capacità in cc: 500,00  
 Lunghezza (L): 192,00 Larghezza (B): 127,00 Altezza (H): 78,00  
 Diametro esterno (d1): \_\_\_\_\_ Diametro interno (d2): \_\_\_\_\_  
 Note: \_\_\_\_\_

SPECIFICHE IMBALLO



nr pezzi per scatola: 120  
 nr pezzi sottoconfezione: 40  
 nr sottoconfezioni per scatola: 3  
 misure scatola: lunghezza: 76,00 larghezza: 39,00 altezza: 41,00  
 peso lordo scatola in Kg: 2,00



numero scatole per pallet: 18



**YOUR  
PARTNER  
IN SWEET  
CREATIONS.**

MADE IN ITALY



**Certificazioni**



**Alcas s.p.a.**

Sede legale

Via Livorno, 21/23

50142 Firenze (FI) Italy

Uffici e logistica

Via dell'Industria, 13/15

50056 Montelupo F.no (FI) Italy

Tel. +39 0571 59561 Fax. +39 0571 992201  
Cod.Fisc./Partita IVA 00786080481

## DICHIARAZIONE DI CONFORMITA' DEI MATERIALI E DEGLI OGGETTI DESTINATI A VENIRE A CONTATTO CON PRODOTTI ALIMENTARI

Con la presente si dichiara che il prodotto fornitovi è conforme alla seguente legislazione comunitaria CE:

Articolo	Materiale	Rapporto superficie/volume* (mm <sup>2</sup> /cc)	Durata a contatto (gg)	Temperatura a contatto (°C)
315002020	XPS Polistirolo espanso		10,00	40,00

- Regolamento 1935/2004/CE e successivi aggiornamenti e modifiche (norma quadro riguardante i materiali e gli oggetti destinati a venire a contatto con i prodotti alimentari)

- Regolamento 10/2011/CE e successivi aggiornamenti e modifiche (materiali e gli oggetti di materia plastica destinati al contatto con alimenti)

- Regolamento 2023/2006/CE e successivi aggiornamenti e modifiche (buone pratiche di fabbricazione di materiali e gli oggetti di materia plastica destinati al contatto con alimenti)

ed alla seguente legislazione italiana:

- DPR 777/82 e successivi aggiornamenti e modifiche (cessione metalli pesanti)

- Decreto Ministeriale 21/03/1973 e successivi aggiornamenti e modifiche (norma quadro nazionale sui materiali a contatto con alimenti e specifica per plastica, gomme, vetro, carta e cartone, cellulosa rigenerata, acciaio inox).

### Indicazioni d'uso

**Destinazione d'uso:** Tutti i tipi di prodotti alimentari acquosi e acidi e prodotti alimentari alcolici con un contenuto di alcol fino al 20%. Prodotti alimentari che contengono grassi in superficie.

**Temperature d'utilizzo:** Il manufatto può essere utilizzato, unitamente all'alimento, a temperature comprese tra -30°C e +40°C.

**Modalità d'utilizzo:** No forno elettrico / No forno microonde

Il materiale sopra citato è fabbricato con i seguenti componenti: Polistirolo (PS) + additivi nucleanti

Il materiale può contenere sostanze sottoposte a restrizioni nelle legislazioni citate.

Il materiale rispetta i limiti di migrazione globale e le restrizioni specifiche nelle seguenti condizioni di prova:

Simulante B (acido acetico 3% p/v)

Tempo e temperatura: 10 giorni a 40°C

Simulante C (etanolo 20% v/v)

Tempo e temperatura: 10 giorni a 40°C

Simulante D2 (olio vegetale)

Tempo e temperatura: 10 giorni a 40°C

Il limite di migrazione globale, unitamente alle altre restrizioni specifiche alle quali possono essere sottoposti i monomeri e/o gli additivi presenti nel materiale, sono rispettati nelle condizioni d'uso sopra menzionate. L'affermazione è supportata da prove analitiche effettuate in accordo con le leggi citate nella presente dichiarazione. I calcoli sono stati effettuati assumendo che 1 kg di alimento venga in contatto con 6 dm<sup>2</sup> di prodotto.

Nel materiale possono essere presenti sostanze regolamentate da Regolamento (CE) n. 1334/2008 relativo agli aromi e ad alcuni ingredienti alimentari con proprietà aromatizzanti e da Regolamento CEE/UE n. 872 del 01/10/2012 Elenco di sostanze aromatizzanti e dal Decreto Ministeriale 27 febbraio 1996 n. 209 Disciplina degli additivi alimentari (dette sostanze "dual use").

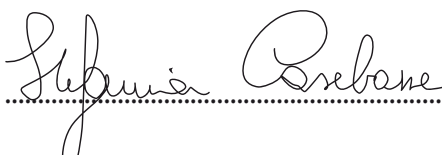
Questa dichiarazione ha validità a partire dalla data sotto riportata e sarà sostituita nel caso in cui intervengano cambiamenti sostanziali nella produzione del materiale in grado di mutare alcuni requisiti essenziali ai fini della conformità o quando i riferimenti legislativi citati nella presente dichiarazione saranno modificati e aggiornati in modo da richiedere una nuova verifica ai fini della conformità.

La presente dichiarazione si riferisce al prodotto così come fornito da Alcas S.p.A. e non si estende a successive modifiche e/o trattamenti (chimici, termici, ecc.) apportati da terzi o da uno scorretto uso del prodotto stesso. Per ulteriori informazioni contattare il Nostro Ufficio Qualità all'indirizzo [qualita@alcas.it](mailto:qualita@alcas.it)

Firenze,

Data ..... 21/09/19 .....

Legale Rappresentante  
Stefania Casebasse

Firma .....  .....